

# Fiche technique

Caractéristiques du produit



Table électrique réfrigérée positive GN 1/1, 1x porte, 1x 1/2 tiroirs, sans rebord, inox 230V

<b>Modèle</b>	<b>Code SAP</b>	00003905
SCH 2D-1D2Z DH	<b>Groupe d'articles</b>	Tables réfrigérées positives et negatives

– Température ambiante maximale [° C]: 43



<b>Code SAP</b>	00003905	<b>Poids net [kg]</b>	110.00
<b>Largeur nette [mm]</b>	1380	<b>Puissance électrique [kW]</b>	0.320
<b>Profondeur nette [mm]</b>	700	<b>Alimentation</b>	230 V / 1N - 50 Hz
<b>Hauteur nette [mm]</b>	850		

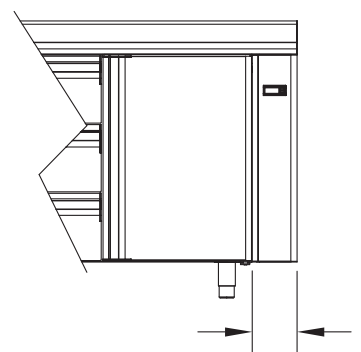
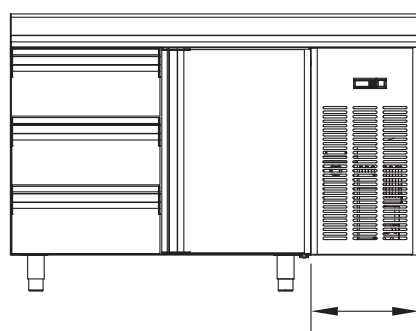
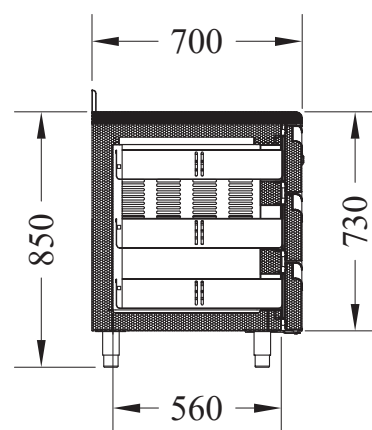
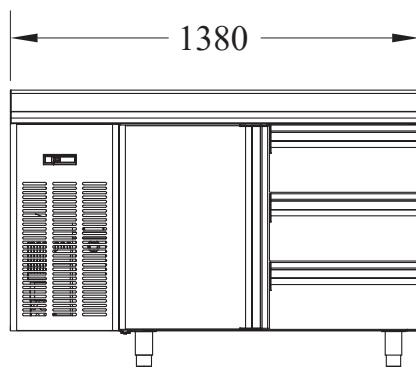
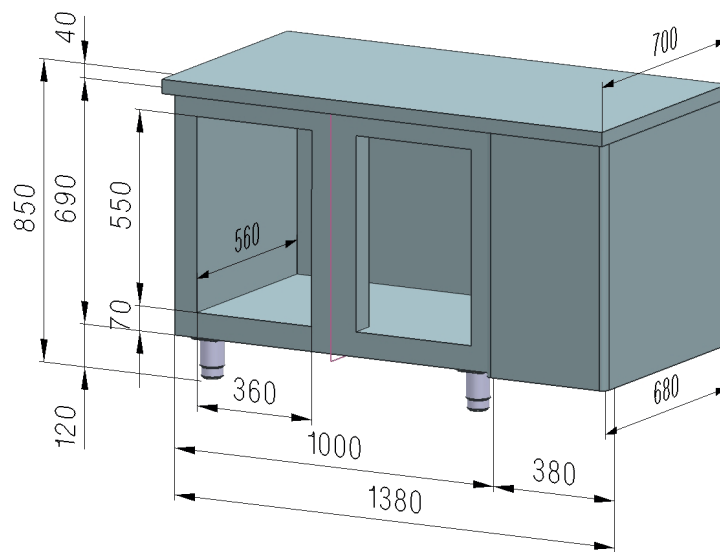
# Fiche technique

Dessin technique



Table électrique réfrigérée positive GN 1/1, 1x porte, 1x 1/2 tiroirs, sans rebord, inox 230V

<b>Modèle</b>	<b>Code SAP</b>	00003905
SCH 2D-1D2Z DH	<b>Groupe d'articles</b>	Tables réfrigérées positives et negatives



# Fiche technique

Paramètres techniques



Table électrique réfrigérée positive GN 1/1, 1x porte, 1x 1/2 tiroirs, sans rebord, inox 230V

<b>Modèle</b>	<b>Code SAP</b>	00003905
SCH 2D-1D2Z DH	<b>Groupe d'articles</b>	Tables réfrigérées positives et negatives

**1. Code SAP:**

00003905

**2. Largeur nette [mm]:**

1380

**3. Profondeur nette [mm]:**

700

**4. Hauteur nette [mm]:**

850

**5. Poids net [kg]:**

110.00

**6. Largeur brute [mm]:**

1450

**7. Profondeur brute [mm]:**

750

**8. Hauteur brute [mm]:**

900

**9. Poids brut [kg]:**

130.00

**10. Puissance électrique [kW]:**

0.320

**11. Alimentation:**

230 V / 1N - 50 Hz

**12. Température ambiante min [° C]:**

10

**13. Température ambiante maximale [° C]:**

43

**14. Volume brut [m3]:**

0.979

**15. Volume net [m3]:**

0.821